

電池式ハンズフリー電動サムターンユニット

DTRS III

smart



DTRSⅢ smart



INDEX

機能	4-7
仕様	8
DTRSⅢ smart の取付条件について	10-11
外形図	12-14
MIWA Support	15

DTRS3D01C/D02C型 (シリンダーカバーありタイプ)

— IDキーのみで運用される場合に最適



SF



BK

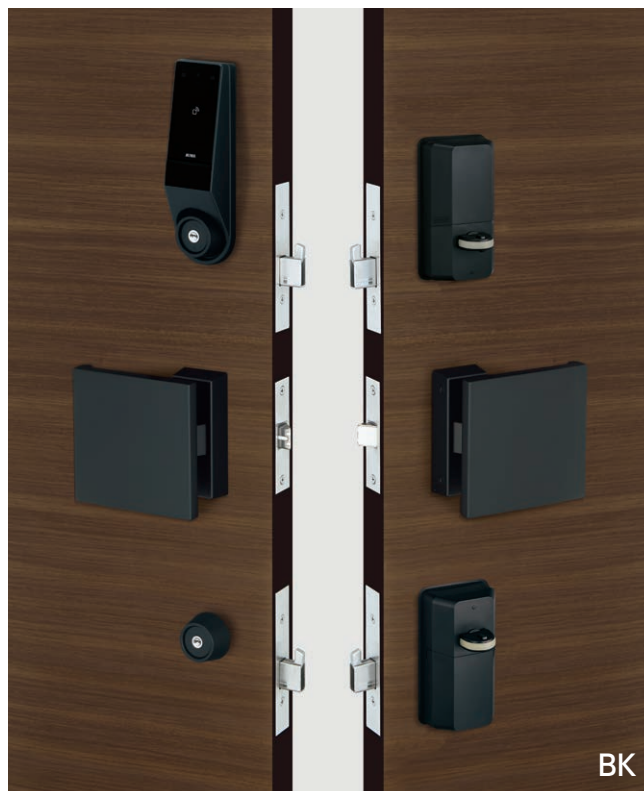
写真はDTRS3D02CDA型 PRDA2F (2ロック仕様)+POM818型に取り付けた場合

DTRS3D01/D02型 (シリンダーカバーなしタイプ)

— IDキーとメカニカルキー(子カギ)の混在運用に最適



SF



BK

写真はDTRS3D02DA型 PRDA2F (2ロック仕様)+POM818型に取り付けた場合



(※「2ロック対応」は2ロック仕様のみ、「非常給電」はシリンダーカバーありタイプのみです)

Raccessによるハンズフリーとノンタッチ、スマートフォン^(注1)による施錠操作ができる住戸玄関用電池式スマートロックの新モデルです。ロック内に搭載したドア開閉センサーによる自動施錠に対応し、^(注2)セキュリティ性がより向上しました。

1ロック/2ロック仕様のどちらもドア加工および配線工事が不要で、既存のドアがプッシュプルでもレバーハンドルでも後付けが可能です。新築、オプション販売、賃貸、既存物件へと幅広く導入いただけます。

(注1) MIWA Supportをご使用の場合もIDキーが必要です。詳細は専用パンフレットを参照ください。

(注2) ドア開閉検知用マグネットは、DTRS III smartシリーズ全てに付属します。

IDキーはRaccessとノンタッチの2種類に対応。両IDキーの混在使用も可能です

ハンズフリーシステム Raccess

キーを携帯した状態で、リーダーのボタンを押すだけで施錠できます。



(注1) RaccessのIDキーは、モデルチェンジした新IDキー(以下の型式)と組み合わせる必要がありますのでご注意ください。

キーヘッド: TLRS2-K01* * / タグ: TLRS2-K01T* *

ポップアップキー: TLRS2-E01* *

(注2) Raccessキーは、振動センサーを使用しているため、静止状態では反応しません。反応しない場合は振動を与えてください。

(注3) 建物の電気設備動作時に生じるノイズや周辺の電子機器の影響により、検知距離が短くなる場合があります。照明器具、防犯カメラ、無線機器等の電子機器、高電圧や容量の大きな動力源、およびそれらの機器の配線から、リーダーを離して設置してください。

ノンタッチシステム

リーダーのボタンを押してから、キーをリーダーにかざして施錠します。



(注1) ノンタッチキーは新旧どちらにも対応しております。

(注2) ノンタッチLiteおよびNTU-010には対応していません。

共用エントランスシステムと連動が可能です

共用玄関やエレベーター呼び出しなどの、共用部セキュリティ箇所も住戸用のキーで通過できます。



MIWA Supportとの連携が可能です

スマートフォンで遠隔所から状態確認や施錠操作が可能な、MIWA Supportも導入可能です。

配線レスでスマートな意匠です

2ロック仕様は上下ユニット間をBLE (Bluetooth Low Energy) によって無線化し、配線のないスマートな意匠性を実現しました。1ロック/2ロック仕様のどちらも任意の空錠ハンドルタイプ (レバー、プレート、バー) との組み合わせが可能です。

Bluetooth®は米国Bluetooth SIG, Inc.の登録商標です。

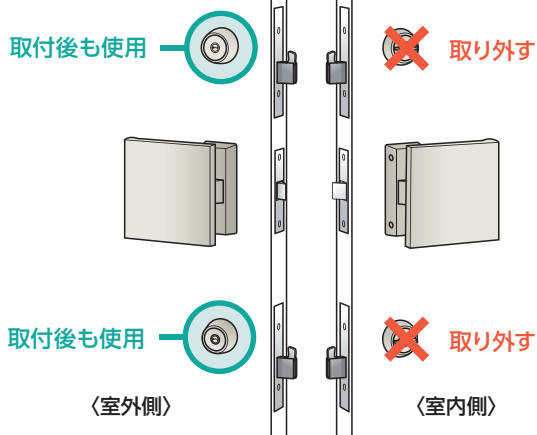


扉の追加工なし・配線工事なしで簡単に取付可能です

室内外のユニット、ドア開閉検知用マグネット共に扉への追加工や配線工事が不要な電池式ですので、施工費を抑えることができます。一般錠との切欠互換がありますのでオプション販売にも最適です。

(注)事前に外形図(P12, 13)を参照し、室内ユニットがドアガードや枠に干渉しないことをご確認ください。

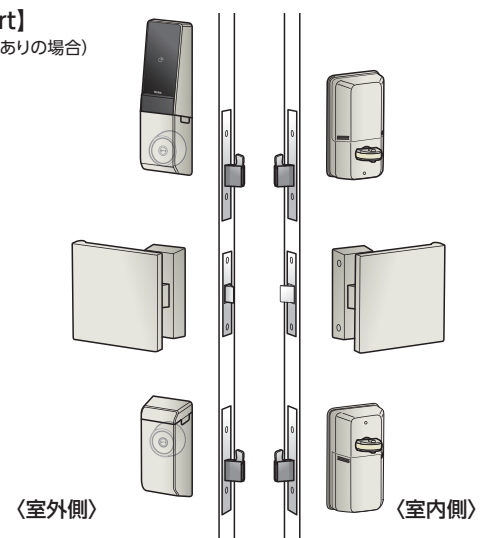
【既存のプッシュプル錠】



【DTRS III smart】

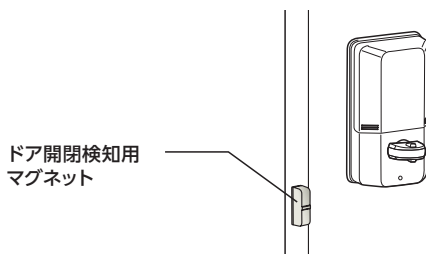
(シリンダーカバーありの場合)

扉追加工不要
配線工事不要



【ドア開閉検知用マグネット】

ドア開閉検知用マグネットは、扉枠に取り付けます。



(注1)内開き扉には対応していません。

(注2)自動施錠機能は、扉の開閉検知設定を完了している場合のみ設定可能です。

(注3)電気的的操作で解錠した後は自動で施錠されるため、室外に出るときはメカニカルキーやカードを室内に置いたまま扉を閉めないでください。扉が施錠され、閉め出されるおそれがあります。

警備セット出力にも対応しています

別売品の警備アダプター(EUCU-AD02)を使うことで、警備セット出力(無電圧c接点)に対応可能です。扉の追加加工が不要なため、警備信号錠とのオプション販売、既設警備信号錠からの置き換えも可能です。^(注1)

ロック本体の電池が切れても警備ON状態を保持する安心設計です。ロック本体の電池残量が少なくなったことを警備機器に通知する電池切れ警告出力(無電圧c接点)も備えています。^(注2)

(注1)扉内配線工事が別途必要となります。

(注2)お客様の警備機器の仕様をご確認の上、必要に応じてご活用ください。

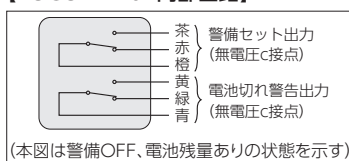
(注3)本製品に通電金具(型式:TEKIZ-4CC)、通電ピポットピンジ用コード(型式:DENコード ZE4C2M)は含まれません。

(注4)シリンダーカバーなしタイプと警備アダプターの組み合わせ利用については、お問い合わせください。

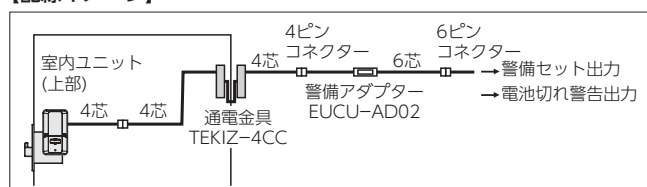
【EUCU-AD02】



【EUCU-AD02内部回路】



【配線イメージ】



防犯性、利便性を考慮した機能を備えています

【施錠復帰機能】(2ロック仕様のみ)

キーまたはサムターンで一方の電気錠を解錠した場合、20秒以内にもう一方の電気錠を解錠しないと自動的に施錠に戻ります。この機能はピッキングやサムターン回し対策としても有効です。

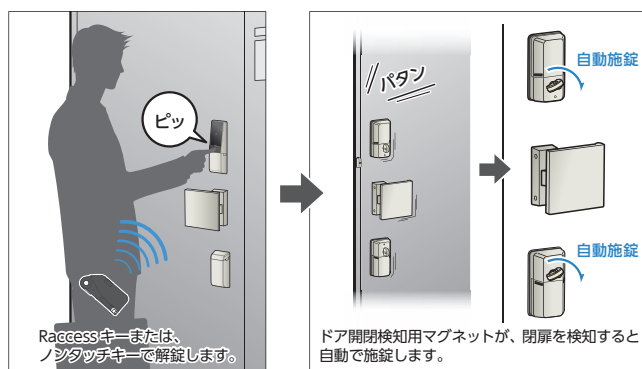
【施錠追従機能】(2ロック仕様のみ)

キーまたはサムターンで上部の電気錠を施錠すると下部の電気錠も同時に施錠します。片方の電気錠の施錠忘れを防ぎます。

(注)先に下部の電気錠をキーまたはサムターンで施錠した場合、**上部の電気錠は自動的に施錠しません**。上部の電気錠に手が届かない小さなお子様が悪戯して施錠してしまったときに、閉じ込めとにならないための配慮です。

【自動施錠機能】

IDキーで解錠後、扉を開けて再び閉めると自動で施錠します。また解錠後、扉を開けずに20秒経過すると自動で施錠します。IDキーを持たずに室外へ出たときの閉め出し防止のため、**サムターンおよびメカニカルキーによる解錠時は自動施錠しません**。



電池は単三形電池を使用、電池切れ対策も万全です

入手しやすい単三形電池で動作可能です。電池寿命は施錠+解錠を1回として1日10回操作した場合で約1年です。

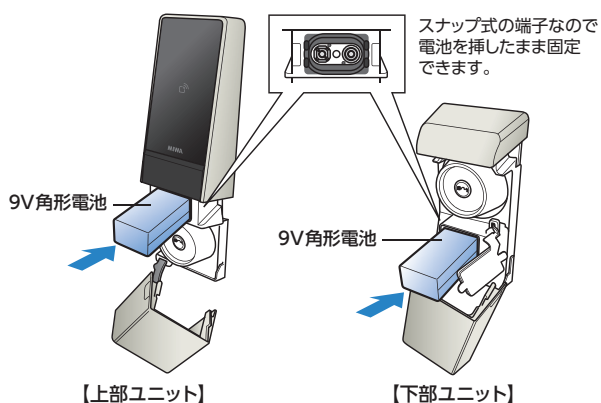
電池切れ防止アラーム機能搭載

ロック本体またはRaccessキーの電池残量が少なくなったら、音とLEDで警告します。



非常電源端子を装備(シリンダーカバーありタイプのみ)

万一電池が切れた場合でも、9V角形電池を使って室外側から電源供給することが可能です。

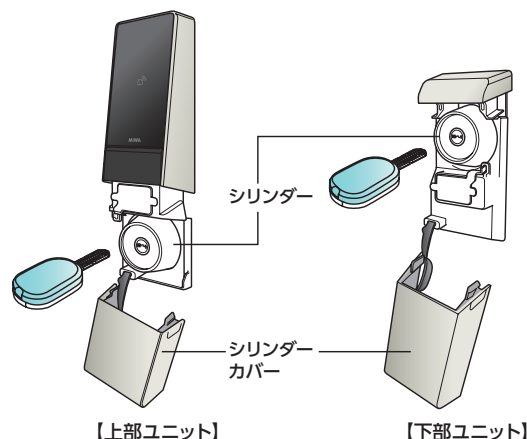


Raccess電池レス認証対応

Raccessキーの電池が切れた状態でも、室外ユニットのターゲットマークに接触させることで認証が可能です。

メカニカルキー(子カギ)でも施錠可能

シリンダーカバーありタイプの場合は、カバーを外して使用します。



仕様

型 式 ^(注1)	1ロック仕様		2ロック仕様	
	シリンダーカバーありタイプ	シリンダーカバーなしタイプ	シリンダーカバーありタイプ	シリンダーカバーなしタイプ
	DTRS3D01C**	DTRS3D01**	DTRS3D02C**	DTRS3D02**
適用 シリンダー ^(注2)	U9・PR(-J)・LB(-J) ^(注3) ・JN			
扉 厚 可 能 範 囲 ^(注4)	33mm以上～44mm以下・45mm以上～50mm以下 ^(注4)			
適用 バックセット ^(注4)	51mm・64mm			
寸 法	室外ユニット	186mm(H)×58mm(W)×34mm(D)	181mm(H)×58mm(W)×34mm(D)	上部ユニット :186mm(H)×58mm(W)×34mm(D) 下部ユニット :120mm(H)×58mm(W)×34mm(D)
	室内ユニット ^(注5)	129mm(H)×70mm(W)×36mm(D) (サムターン部D60mm)		上部ユニット :181mm(H)×58mm(W)×34mm(D) 下部ユニット :120mm(H)×58mm(W)×34mm(D)
	ドア開閉検知用マグネット	45mm(H)×14mm(W)×18mm(D)		129mm(H)×70mm(W)×36mm(D) (サムターン部D60mm) (上下共通)
材 質 ・ 仕 上	パネル：アクリル樹脂/他：ABS樹脂 【室外】シルバー塗装仕上(SF)/ブラック塗装仕上(BK) 【室内】シルバー塗装仕上(SF)/ブラック樹脂素地(BK) 【ドア開閉検知用マグネット】シルバー塗装仕上(SF)/ブラック樹脂素地(BK)			
使用電波	ID 認 証	送信：134.2kHz 受信：315MHz・123.7kHz/134.7kHz		
	機 器 連 動	送受信：2.4GHz (Bluetooth Low Energy)		
検 知 距 離 ^(注5)	Raccess(ハンズフリー)：1m Raccess(電池レス)：接触 ノンタッチ：接触 MIWA Support (スマートフォンアプリ)：1m ※一般的な目安であり使用環境により異なります			
登 録 ID 数	32ID			
左 右 勝 手	共通 ※システム設定による左右勝手切替操作で変更			
耐 久 性 能	施錠10万回			
使用電源	室内ユニット	単三形アルカリ電池(LR6) 4本		単三形アルカリ電池(LR6) 8本
電池寿命	室内ユニット	約1年(1日10回操作)		
非 常 用 電 源	アルカリ9V 角形電池1本	—	アルカリ9V 角形電池2本 ※1ロックのみの電池切れなら1本	—
使用温湿度範囲	室外側：-10℃～+50℃、20～80%RH 結露・氷結なきこと 室内側：0℃～+50℃、20～80%RH 結露なきこと			
防 水 性 能	室外側：JIS C0920 保護等級5 (防噴流形) / IPX5 室内側：JIS C0920 保護等級2 (防滴Ⅱ形) / IPX2			

(注1) 型式中にある**はDA、TEを示す。(詳細は下記の型式一覧参照)

(注2) 上記シリンダーの他、URシリンダー(一部廃止品)や廃止済みシリンダー(ディスク/EC/LUX/PX)にも対応可能です。

(注3) シリンダーカバーありタイプの場合、LBシリンダーは扉厚42mm以上～50mm以下、LB-Jシリンダーは扉厚44mm以上～50mm未満が条件になります。詳細は対応可能シリンダーについて(P11)をご確認ください。

(注4) 取付には条件があります。詳細はDTRS III smartの取付条件について(P10、11)をご確認ください。

(注5) 検知距離を確保するため、他の専有部リーダーまたは共用部リーダーとの間は3m以上離して設置してください。

(注6) 本製品には錠ケース、レバーハンドル(座)、シリンダー、ストライク、IDキーは含まれません。

型式一覧 ①～③はいずれかを選択してください

基本型式	①ロック数		②シリンダーカバー		③錠種		④仕上	
	1ロック	2ロック	あり	なし	DA/LA用	LE/TE用	シルバー色	ブラック色
DTRS3	D01	D02	C	空欄	DA	TE	SF	BK

(例) ①2ロック/②シリンダーカバーあり/③DA用/④ブラック色の場合

DTRS3 D02 C DA(BK)

取付対応錠前

対応タイプ	美和ロック製LA・DA対応用	美和ロック製LE・TE対応用
型 式	DTRS3D01(C)DA DTRS3D02(C)DA	DTRS3D01(C)TE DTRS3D02(C)TE
適用錠前	DAタイプ	TEタイプ

植込み型の心臓ペースメーカーやICD(除細動器)を装着されている方は、設置されたリーダーから22cm以内に心臓ペースメーカーやICDを近づけないようにしてください。
また、これら以外の植込み型医療機器や装着型医療機器をご使用の方は、電波による影響について医療機器製造業者等に事前にご確認ください。リーダー(発信アンテナ)からの微弱電波が医療機器の動作に影響を与える恐れがあります。

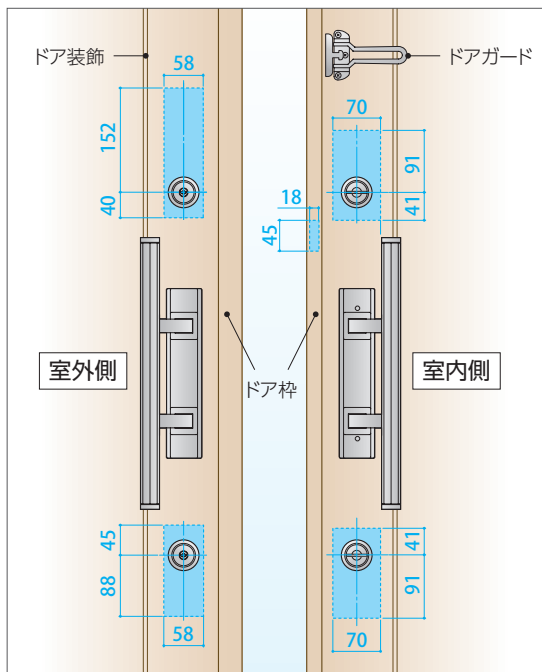
DTRSⅢ smart取付条件について

DTRSⅢ smartの取付条件をご説明しています。ご採用時には、取り付ける扉や錠前が下記の取付条件を満たしていることをご確認ください。

【条件①】 取り付けスペースについて

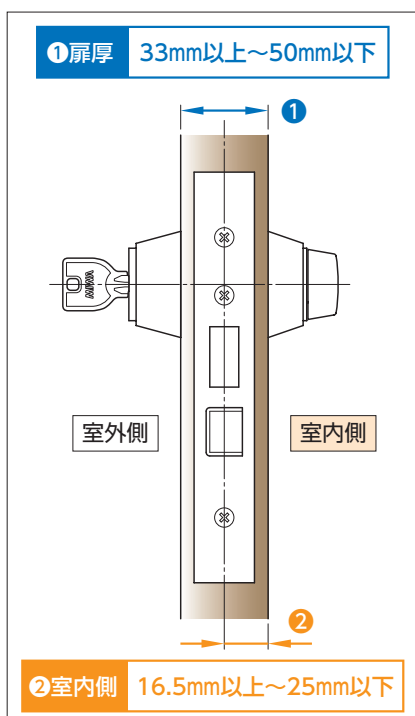
下図を参考に、扉を閉めた状態でシリンダーおよびサムターン周辺のスペース(■部分)に干渉物(ドア枠、ハンドル、ドアガード、装飾物など)がなく扉面が平らであることを確認してください。

(注) ドア開閉検知用マグネットの取り付けスペースの詳細は、P14をご確認ください。



【条件②】 対応可能扉厚について (扉厚寸法・室内側寸法)

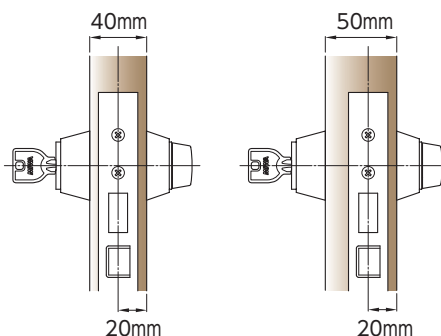
標準品 (追加工不要) で取付可能な扉厚には制限があります。下図を参考に取付予定の扉の寸法をご確認ください。



参考例

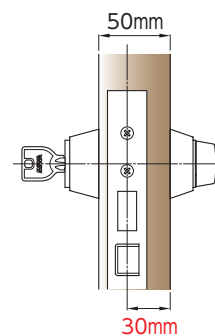
標準取付可能

扉厚・室内側寸法どちらも範囲内の場合は標準取付可能です。



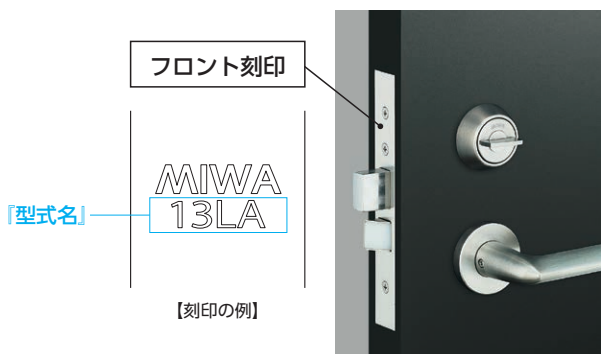
取付不可

室内側寸法が範囲外の場合は取り付けできません。



【条件③】 対応可能錠前について

錠ケースのフロント刻印を確認し、下表で取付可能な錠前に含まれているかを確認してください。
また錠前の種類により、対応製品型式が異なりますのでご注意ください。



取付可能な錠前 (型式名刻印)	対応製品型式 (詳細は本文の型式一覧参照)
13LA/DA/10DAF/DAF/ LA・MA/LAF/LDA/WLA	型式一覧の錠種でDAを選択 (P8参照)
08FE/08LEF/TE/LE/LEF/ LSP/FESP	型式一覧の錠種でTEを選択 (P8参照)

【条件④】 対応可能シリンダーについて

以下の3つの条件を満たしているシリンダーは、そのまま使用することができます。

① ご使用中のシリンダー寸法が下記の場合

シリンダー高さ: 28mm以下^(注)

(注) シリンダーカバーなしタイプは、シリンダー高さの上限はありません。

② シリンダーの化粧リングを引いたとき (DAタイプ) または回したとき (TEタイプ)、扉表面との隙間が1.5mm以上あるもの。

③ TEタイプのシリンダーで座下板が正付品^(注)のもの。

○ 取付可能

【座下板正付品】

✕ 取付不可

【座下板逆付品】

(注) 扉厚42mm以上のTEタイプに多く見られる座下板逆付品は取り付けできません。

①～③で満たさない項目がある場合は、シリンダーを交換することで取り付けが可能となります。交換が必要な場合は、当社までお問い合わせください。

【条件④】 対応可能シリンダーについて

- ① 木製扉について
 - ・扉内通線のため、扉に追加加工が必要になる場合があります。
 - ・扉表面の材質や仕上により、室外側リーダー部の両面テープの接着力が弱まる場合があります。
 - ・室外側ユニットを取り外す場合、扉表面の材質や仕上によっては、両面テープをはがす際、扉面を傷めてしまうことがあります。
- ② 官民適合仕様 (CP錠) について

官民適合仕様はありません。またCP錠 (DV/DVF/LV/LVF/MVなど) については、ケースのプロテクタープレートやシリンダーのテーパリングが干渉するため、取り付けできませんのでご注意ください。
- ③ 引戸扉について

引戸扉には対応していません。扉衝撃による機器破損や、扉の開閉を適切に検知できない等の施錠不良を起こす可能性があるため、取り付けできませんのでご注意ください。
- ④ ドア開閉検知用マグネットについて

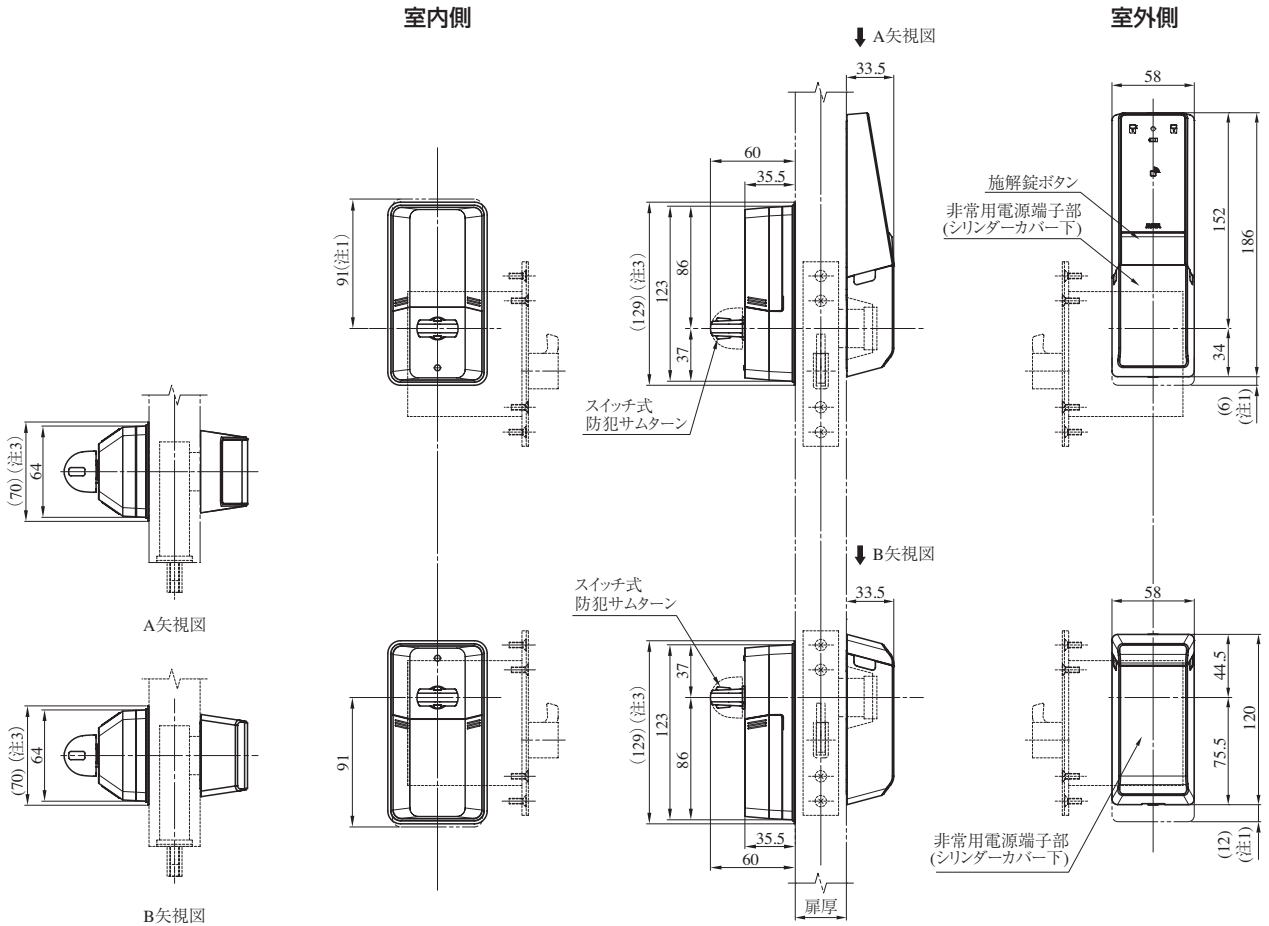
ドア開閉検知用マグネットは扉枠に取り付けます。また、扉の開閉を検知するために利用しますが、内開き扉には対応していません。

外形図

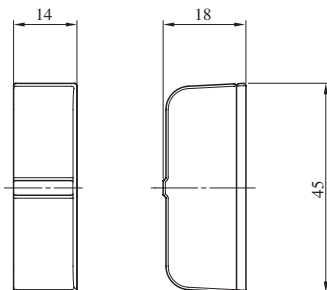
DTRS3D02CDA

シリンダーカバーありタイプ(2ロック仕様)

- (注1) 扉によってはカバー開閉時にドアガードやハンドル等と干渉する場合がありますので、カバー開閉時の寸法を必ずご確認ください。
- (注2) 本図はDA2Fタイプへの装着図を示します。
- (注3) パッキン寸法を示します。
- (注4) 扉枠にドア開閉検知用マグネットの設置が必要となります。設置位置等の詳細はP14を参照ください。

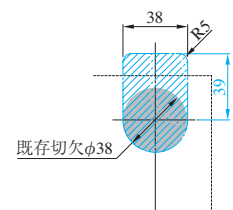


ドア開閉検知用マグネット (注4)



【木製建具に取り付ける場合】

- ① ケース上部に配線ケーブルを通せる隙間があるか、確認してください。
- ② 隙間がない場合、既存シリンダー・サムターンの切欠穴上部を、下記のように追加加工してください。



※扉表面の材質や仕上により、室外側リーダー部の両面テープの接着力が弱まる場合があります。

※LA錠以外の場合も同様に配線ケーブルを通すための追加切欠を施してください。

外形図

DTRS3D02DA

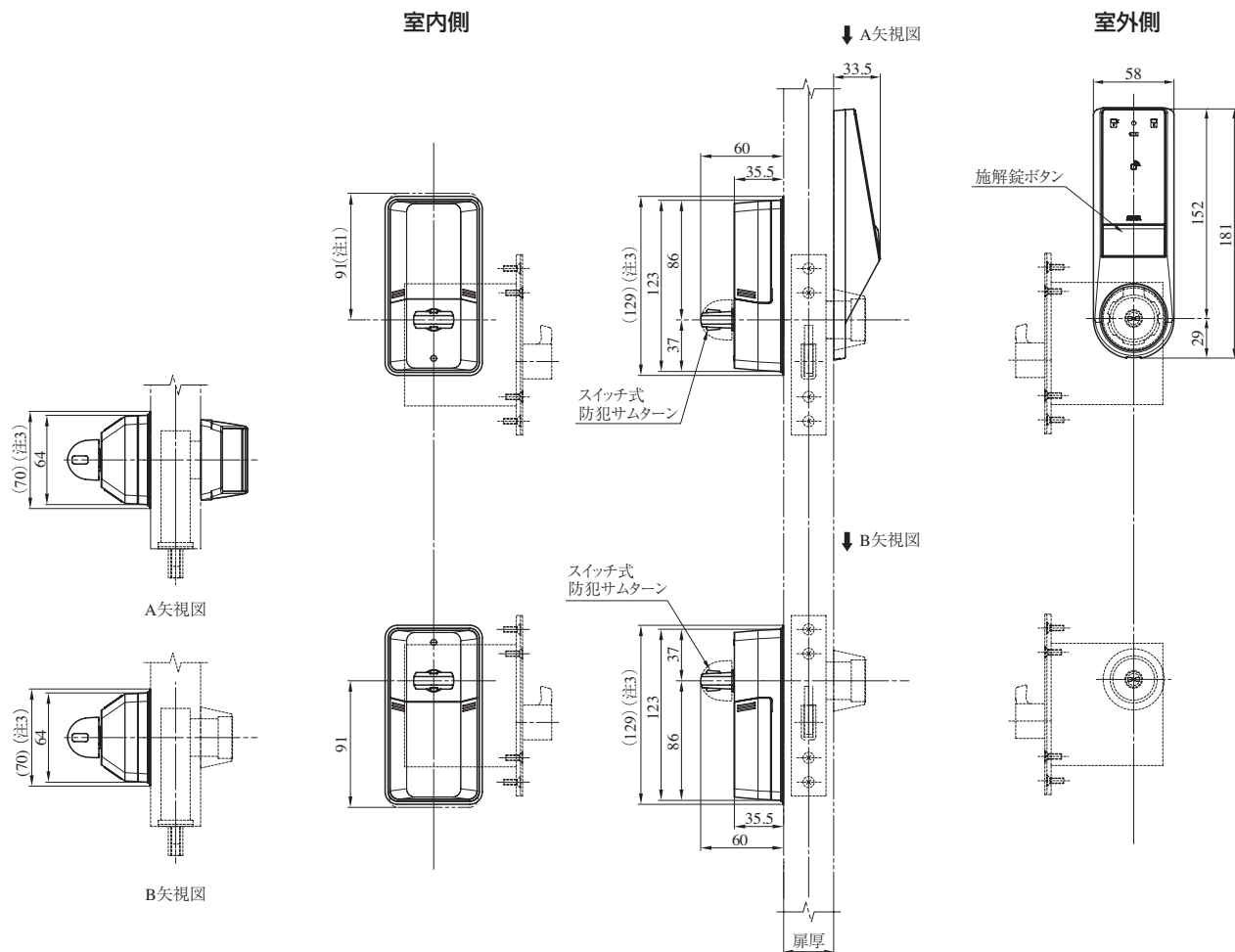
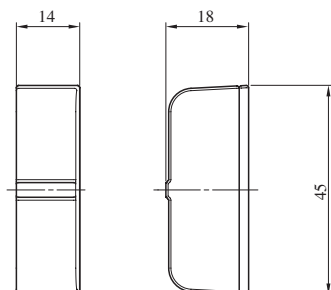
シリンダーカバーなしタイプ(2ロック仕様)

(注1) 扉によってはカバー開閉時にドアガードやハンドル等と干渉する場合がありますので、カバー開閉時の寸法を必ずご確認ください。

(注2) 本図はDA2Fタイプへの装着図を示します。

(注3) パッキン寸法を示します。

(注4) 扉枠にドア開閉検知用マグネットの設置が必要となります。設置位置等の詳細はP14を参照ください。

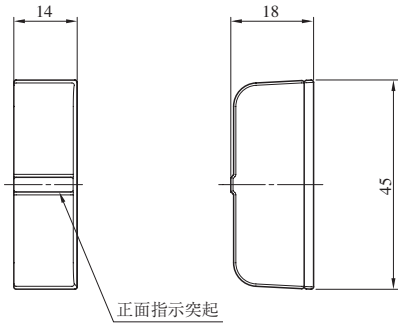
ドア開閉検知用マグネット^(注4)

外形図

DTBK3.マグネット

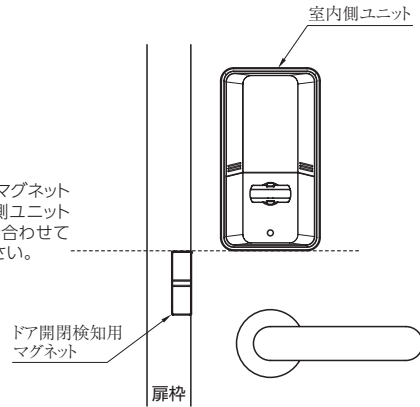
ドア開閉検知用マグネットは、DTRSⅢsmartシリーズ全てに付属します。

ドア開閉検知用マグネット



設置位置

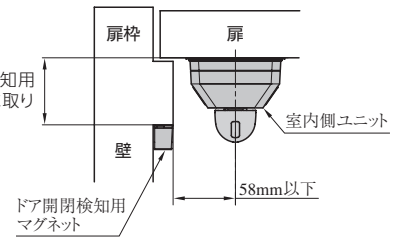
ドア開閉検知用マグネットの上端と、室内側ユニットの下端の位置を合わせて取り付けてください。



(注) ドア開閉検知用マグネットは扉の開閉検知に利用しますが、内開き扉には対応していません。

設置範囲

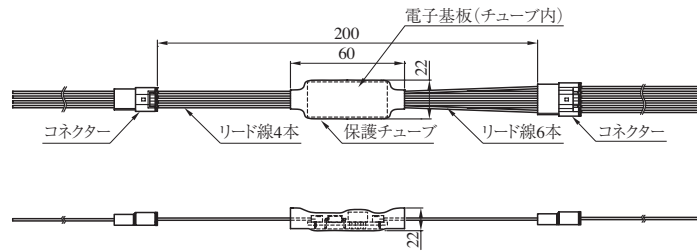
扉枠の材質により変わります。
室内側ユニットとドア開閉検知用マグネットは、極力近い位置に取り付けてください。
銅板の場合 : 80mm以下
アルミ材の場合 : 20mm以下
木材の場合 : 30mm以下



外形図

EUCU-AD02

警備アダプター



MIWA Supportの活用で暮らしの利便性をアップ!



スマートフォンアプリ MIWA Supportに対応。
スマートフォンでの遠隔操作が、簡単に実現します。



MIWA Supportから、スマートロック本体の設定が可能です。



専有部だけでなく、共用部もスマートフォンで解錠が可能です。



使用できる時間帯を設定した合鍵で、訪問者の一時的な施解錠操作を可能にします。

機器設定・ワイヤレスリモートシステムアプリ

MIWA Support

WEBカタログは
こちらから▼



※画面デザインや仕様は、予告なく変更になる場合があります。

美和ロック株式会社

本社	東京	東京都港区芝3丁目1番12号	〒105-8510
支店	横浜	神奈川県横浜市保土ヶ谷区上星川2丁目13番15号	〒240-0042
	北陸	石川県金沢市東力4丁目200番地	〒921-8015
	中部	愛知県名古屋市千種区千種3丁目37番13号	〒464-0858
	関西	大阪府大阪市中央区内平野町1丁目4番5号	〒540-0037
	九州	福岡県福岡市中央区大手門2丁目4番14号	〒810-0074
営業所	札幌	北海道札幌市中央区大通西18丁目1番35号	〒060-0042
	仙台	宮城県仙台市青葉区一番町1丁目14番23号	〒980-0811
	広島	広島県広島市西区小戸内町2丁目1番33号	〒733-0025
	高松	香川県高松市今里町2丁目10番地20	〒760-0078
	沖縄	沖縄県那覇市泊3丁目1番23号	〒900-0012
工場	伊勢・玉城・盛岡		